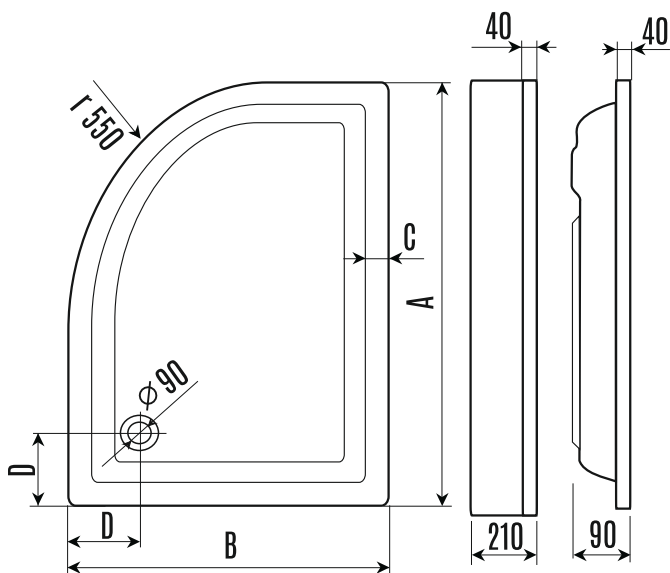


tehničke karakteristike proizvoda



Naziv	A	B	C	D	Nožice	Obloga
Sena 120x80 L/D	dimenzije u mm	1200	800	80	200	○ ○
Sena 120x90 L7D		1200	900	80	200	○ ○
Sena 120x80/o		1200	800	80	200	● ●
Sena 120x90/o		1200	900	80	200	● ●